

## Legal Information

## Rechtliche Informationen

<b>Title</b>	Legal Information			
<b>Products</b>	BE5-V3	BE5-V3A	BE5-V2	BE5-V2A
<b>Revision</b>	1.1			
<b>Date:</b>	14.02.2020			

## Declaration of Conformity (EU)

According to ISO/IEC 17050-1 and EN 17050-1

### The manufacturer

<b>Manufacturer</b>	Image Access GmbH, Wuppertal, Germany
---------------------	---------------------------------------

### declares that the product

<b>Product</b>	BE5-V3, BE5-V3A, BE5-V2, BE5-V2A,
<b>Model designation</b>	BE5-V**.*

### conforms to the following regulations

<b>Safety</b>	IEC/EN 62368-1:2014 Ed.2, AUS/NZL 62368-1:2014 Ed.2
	UL 62368-1:2014 Ed.2, CSA 62368-1:2014 Ed.2

<b>EMC</b>	EN 55032:2015 (B), CISPR32, EN 55024:2010 + A1:2015, CISPR24
	EN 61000-3-2:2014, EN 61000-3-3:2013, FCC CFR 47 Part 15 (B)

<b>RoHS</b>	Directive 2011/65/EU (RoHS 2), SJ/T 11363-2006 (China RoHS), India E-waste Rule 2011
-------------	--

<b>Efficiency</b>	DOE Level VI / CEC Level VI / Eco-design Directive 2009/125/EC, (EU) 2019/1782
-------------------	--

The product herewith complies with the requirements of the Low Voltage Directive 2014/35/EU, the EMC Directive 2014/30/EU, the RoHS Directive 2011/65/EU and carries the **CE** marking accordingly. In addition, it complies with the WEEE Directive 2012/19/EU.

This device complies with part 15 of the FCC Rules. Operation is subject to the following two conditions:

- (1) This device may not cause harmful interference, and
- (2) This device must accept any interference received, including interference that may cause undesired operation.

January 2020, Image Access GmbH, Germany



Thomas Ingendoh, CEO

## Electromagnetic Compatibility (EMC)

### FCC Statements (USA)

The U.S. Federal Communications Commission (in 47 cfr15.105) has specified that the following notices be brought to the attention of users of this product.

This device complies with part 15 of the FCC rules. Operation is subject to the following two conditions:

- (1) this device may not cause harmful interference, and
- (2) this device must accept any interference received, including interference that may cause undesired operation.

**Modifications (part 15.21):** The FCC requires the user to be notified that any changes or modifications made to this device that are not expressly approved by Image Access may void the user's authority to operate the equipment.

**Shielded cables:** use of shielded data cables is required to comply with the Class A limits of Part 15 of the FCC Rules.

**Note:** This equipment has been tested and found to comply with the limits for a Class A digital device, pursuant to part 15 of the FCC Rules. These limits are designed to provide reasonable protection against harmful interference when the equipment is operated in a commercial environment. This equipment generates, uses, and can radiate radio frequency energy and, if not installed and used in accordance with the instructions, may cause harmful interference to radio communications. Operation of this equipment in a residential area is likely to cause harmful interference, in which case users will be required to correct the interference at their own expense.

### DOC Statements (Canada)

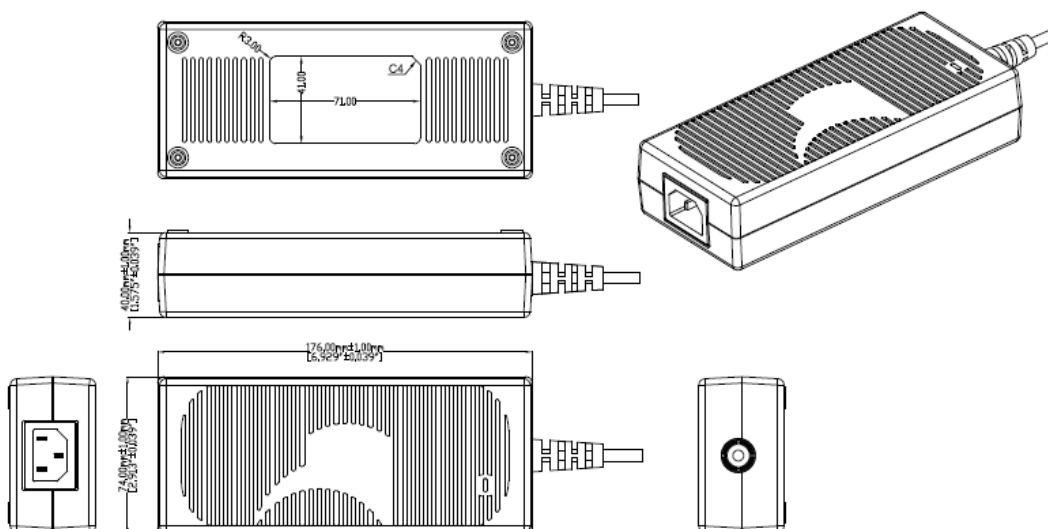
This digital apparatus does not exceed the Class A limits for radio noise emissions from digital apparatus set out in the Radio Interference Regulations of the Canadian Department of Communications.

Le présent appareil numérique n'émet pas de bruits radioélectriques dépassant les limites applicables aux appareils numériques de Classe A prescrites dans le règlement sur le brouillage radioélectrique édicté par le Ministère des Communications du Canada.

## External Power Supply

### Medical / ITE / Household Power Supply

<b>Part Number</b>	<b>TR9CI7500YL4CIMR6B</b>
<b>Manufacturer</b>	GlobTek, Inc,
<b>Regulatory Model</b>	GTM961800P
<b>Type</b>	Regulated Switchmode AC/DC Power Supply AC Adaptor
<b>Category</b>	Medical/ITE/Household use Power Supply
<b>Input Voltage Range</b>	100 – 240V~, 50-60Hz
<b>Max. Input Current</b>	2,2A
<b>Input Connector</b>	IEC 60320/C14
<b>Output Voltage</b>	24VDC, 7,5A
<b>Max. Output Power Rating</b>	180W, Power rating with convection cooling.
<b>Output Connector</b>	KPPX-4P, Pin 1,4 -> 24V, Pin 2,3 -> GND, Shell -> AC Earth
<b>Efficiency</b>	DOE Level VI / CEC Level VI / Eco-design Directive 2009/125/EC, (EU) 2019/1782
<b>Protection</b>	IP41
<b>Size</b>	176.5*74*40mm
<b>Ambient Temperature</b>	0 – 40°,
<b>Approvals</b>	cETLus 60601-1-11; cETLus 60950-1; cETLus 60601-1 3rd; CB 60601-1-11; CB 60601-1; cETLus; S-Mark IEC/EN 60601-1; WEEE; Ukraine; PSE; VCCI; Level VI; China RoHS; CE; EAC; Class I; RoHS; CB 60950; CB 60335; CCC; CB 62368; S-Mark 60950;
<b>Agency Documents</b>	<a href="http://www.globtek.info/certs/GTM961800P/">www.globtek.info/certs/GTM961800P/</a>



## Regulatory Statements Ecological

### Lithium Battery

This product contains a lithium battery located on an internal motherboard. The battery is used to maintain data integrity of real-time clock and the BIOS settings and is designed to last the life of the product. Any attempt to service or replace this battery should be performed by a qualified service technician. The battery may require special handling at the end of its life.



### Disposal of Waste Equipment by Users

This symbol means do not dispose of your product with your other household waste. Instead, you should protect human health and the environment by handing over your waste equipment to a designated collection point for the recycling of waste electrical.



### Cleaning Procedures

Use a damp microfiber cloth to clean all non-electric parts of the products. Metal parts and glass plates can be cleaned using a standard glass cleaner. Do not use alcohol, ethanol or any other organic solvents since they may destroy the surface of the product.

### RoHS Declaration

**EU:** This product complies with the **Restriction of Hazardous Substances Directive 2011/65/EU (RoHS 2)** and prohibits use of lead, mercury, hexavalent chromium, polybrominated biphenyls or polybrominated diphenyl ethers in concentrations exceeding 0.1 weight % and 0.01 weight % for cadmium.



**India:** This product complies with the **India E-waste Rule 2011** and prohibits use of lead, mercury, hexavalent chromium, polybrominated biphenyls or polybrominated diphenyl ethers in concentrations exceeding 0.1 weight % and 0.01 weight % for cadmium, except for the exemptions set in Schedule 2 of the Rule.



**China:** This product complies with the **SJ/T 11363-2006 (China RoHS)** and prohibits use of lead, mercury, hexavalent chromium, polybrominated biphenyls or polybrominated diphenyl ethers in concentrations exceeding 0.1 weight % and 0.01 weight % for cadmium.



**Turkey:** Türkiye Cumhuriyeti: "EEE Yönetmeliğine Uygundur" (Republic of Turkey: In conformity with the EEE Regulation)

**Ukraine:** Обладнання відповідає вимогам Технічного регламенту щодо обмеження використання деяких небезпечних речовин в електричному та електронному обладнанні, затвердженого постановою Кабінету Міністрів України від 3 грудня 2008 № 1057

## Quality Management System

The Quality Management System of **Image Access GmbH**, Wuppertal, Germany has been assessed and registered by Intertek Certification GmbH as conforming to the requirements of

**DIN EN ISO 9001:2015.**

The Quality Management System is applicable to the

**Design, Manufacturing and Sales of Scanner and Scanner Components.**



## Open Source Acknowledgments

This product includes software published by the Apache Software Foundation [www.apache.org](http://www.apache.org)

This product includes software published by the Open Source Initiative. [www.opensource.org](http://www.opensource.org)

This product includes software published by the Free Software Foundation [www.gnu.org/licenses/gpl.html](http://www.gnu.org/licenses/gpl.html)

This product is based in part on the work of the Independent JPEG Group. [www.jpeg.org](http://www.jpeg.org)

## Open Source Written Offer

In accordance with the GNU General Public License and all other used software licenses, Image Access is providing you with this written offer to receive on a CD-R, at the cost of \$50, a complete machine-readable copy of the source code of all licensed software used in this product

You can request this CD-R from your local Image Access representative; telephone numbers and e-mail addresses can be found at [www.imageaccess.de/?page=DistributorsFind&lang=en](http://www.imageaccess.de/?page=DistributorsFind&lang=en)

## Konformitätserklärung (EU)

Nach ISO/IEC 17050-1 und EN 17050-1

### Der Hersteller

<b>Manufacturer</b>	Image Access GmbH, Wuppertal, Germany
---------------------	---------------------------------------

### erklärt, dass das Produkt

<b>Product</b>	BE5-V3, BE5-V3A, BE5-V2, BE5-V2A,
<b>Model designation</b>	BE5-V**-***

### die folgenden Produktspezifikationen und Vorschriften erfüllt

<b>Safety</b>	IEC/EN 62368-1:2014 Ed.2, AUS/NZL 62368-1:2014 Ed.2
	UL 62368-1:2014 Ed.2, CSA 62368-1:2014 Ed.2

<b>EMC</b>	EN 55032:2015 (B), CISPR32, EN 55024:2010 + A1:2015, CISPR24
	EN 61000-3-2:2014, EN 61000-3-3:2013, FCC CFR 47 Part 15 (B)

<b>RoHS</b>	Directive 2011/65/EU (RoHS 2, SJ/T 11363-2006 (China RoHS), India E-waste Rule 2011
-------------	---

<b>Efficiency</b>	DOE Level VI / CEC Level VI / Eco-design Directive 2009/125/EC, (EU) 2019/1782
-------------------	--

Hiermit wird bestätigt, dass das Produkt die Anforderungen der Niederspannungsrichtlinie 2014/35/EU, der EMV-Richtlinie 2014/30/EU, sowie die 2011/65/EU erfüllt und dementsprechend mit dem **CE** Kennzeichen gekennzeichnet wurde. Darüber hinaus entspricht es der WEEE-Richtlinie 2012/19/EU.

Januar 2020, Image Access GmbH, Wuppertal

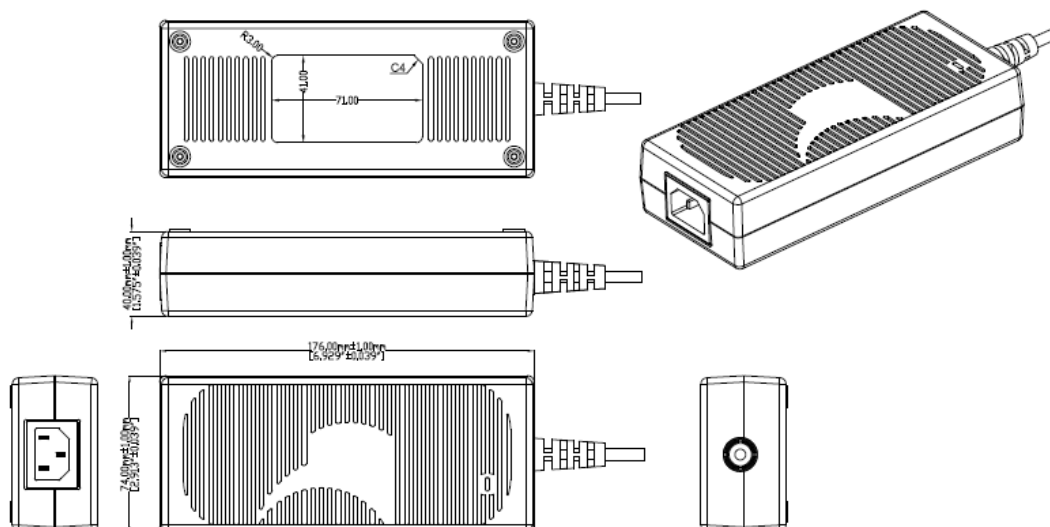


Thomas Ingendoh, CEO

## Externes Netzgerät

### Netzgerät für Medizin / ITE / Haushalt

<b>Teile Nummer</b>	<b>TR9CI7500YL4CIMR6B</b>
<b>Herstellerr</b>	GlobTek, Inc,
<b>Model für Zulassungen</b>	GMTM961600P18024-T3
<b>Typ</b>	AC/DC geregeltes Schaltnetzteil
<b>Kategorie</b>	Netzgerät für Medizin/ITE/Haushalt
<b>Eingangsspannungsbereich</b>	100 – 240V~, 50-60Hz
<b>Max. Eingangsstrom</b>	2,2A
<b>Eingangsstecker</b>	IEC 60320/C14
<b>Ausgangsspannung</b>	24VDC, 7,5A
<b>Max. Ausgangsleistung</b>	180W, Power rating with convection cooling.
<b>Ausgangsstecker</b>	KPPX-4P, Pin 1,4 -> 24V, Pin 2,3 -> GND, Gehäuse -> AC Erde
<b>Effizienz</b>	DOE Level VI / CEC Level VI / Eco-design Directive 2009/125/EC, (EU) 2019/1782
<b>Schutzklasse</b>	IP41
<b>Abmessungen</b>	176.5*74*40mm
<b>Ambient Temperature</b>	0 – 40°,
<b>Zulassungen</b>	cETLus 60601-1-11; cETLus 60950-1; cETLus 60601-1 3rd; CB 60601-1-11; CB 60601-1; cETLus; S-Mark IEC/EN 60601-1; WEEE; Ukraine; PSE; VCCI; Level VI; China RoHS; CE; EAC; Class I; RoHS; CB 60950; CB 60335; CCC; CB 62368; S-Mark 60950;
<b>Zulassungsdokumente</b>	<a href="http://www.globtek.info/certs/GTM961800P/">www.globtek.info/certs/GTM961800P/</a>





## Zulassungsvorschriften Umwelt

### Lithium Batterie

Dieses Produkt enthält eine Batterie, die sich auf dem internen Motherboard befindet. Die Batterie stellt die Datenintegrität der Echtzeituhr und der BIOS Einstellungen sicher. Die Batteriekapazität reicht in der Regel für die Lebensdauer des Gerätes aus. Diese Batterie darf nur von einem qualifizierten Servicetechniker ausgetauscht werden. Eine leere Lithium-Batterie muss gesondert entsorgt werden.



### Entsorgung von Altgeräten durch Verbraucher

Dieses Symbol zeigt an, dass Sie das Produkt nicht mit anderem Abfall im Hausmüll entsorgen dürfen. Aus gesundheitlichen Gründen und zum Schutz der Umwelt sollten Sie die Altgeräte stattdessen an einer Rücknahmestelle für Elektro- und Elektronik-Altgeräte abgeben.



### Reinigen des Gerätes

Benutzen Sie ein nebelfeuchtes Mikrofibertuch um alle nicht-elektrischen Teile des Gerätes zu reinigen. Metallteile sowie die Glasplatten können auch mit einem handelsüblichen Glasreiniger gereinigt werden. Benutzen Sie keinen Alkohol, Ethanol oder andere organische Lösungsmittel, da diese die Oberflächen des Produktes angreifen können.

### RoHS Deklaration

Dieses Produkt ist in Übereinstimmung mit der **Restriction of Hazardous Substances Directive 2011/65/EU (RoHS 2), Beschränkung (der Verwendung bestimmter, gefährlicher Stoffe** und verbietet den Einsatz von Blei, Quecksilber, sechswertigem Chrom, polybromierten Biphenylen, polybromierten Diphenylethern in Konzentrationen über 0,1% Gewichtsprozent und Cadmium in Konzentrationen über 0,01% Gewichtsprozent.



## Qualitätsmanagementsystem

Das Qualitätsmanagementsystem der **Image Access GmbH**, Wuppertal, Deutschland wurde durch Intertek Certification GmbH auditiert und zertifiziert in Bezug auf die Anforderungen der

### **DIN EN ISO 9001:2015.**

Der Geltungsbereich des Qualitätsmanagementsystems umfasst:

**Entwicklung, Herstellung und Vertrieb von Scannern und Baugruppen für Scanner.**



## Open-Source Anerkennnisse

Dieses Produkt enthält Software, die veröffentlicht wurde von der Apache Software Foundation [www.apache.org](http://www.apache.org)

Dieses Produkt enthält Software, die veröffentlicht wurde von der Open Source Initiative. [www.opensource.org](http://www.opensource.org)

Dieses Produkt enthält Software, die veröffentlicht wurde von der Free Software Foundation [www.gnu.org/licenses/gpl.html](http://www.gnu.org/licenses/gpl.html)

Dieses Produkt basiert teilweise auf der Arbeit der Independent JPEG Group. [www.jpeg.org](http://www.jpeg.org)

## Schriftliches Angebot für Open Source-Quellcode

In Übereinstimmung mit der allgemeinen öffentlichen GNU-Lizenz (GNU General Public License) und allen weiteren verwendeten Softwarelizenzen macht Ihnen Image Access dieses schriftliche Angebot, gegen eine Gebühr von € 50 eine CD-R mit einer maschinenlesbaren Kopie des Quellcodes der gesamten Programmkomponenten zu beziehen, die unter der jeweiligen Lizenz in der Software der Produkte benutzt wurde.

Sie können diese CD-R bei Ihrem lokalen Image Access Händler anfordern. Telefonnummern und E-Mail-Adressen finden Sie unter [www.imageaccess.de/?page=DistributorsFind&lang=de](http://www.imageaccess.de/?page=DistributorsFind&lang=de)