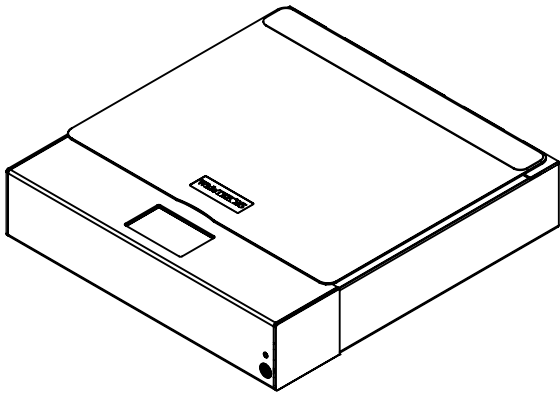


# **Unpacking and Repacking Instructions**

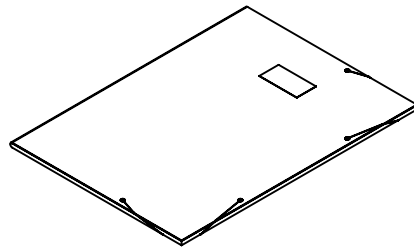
## **Auspack- und Einpackanleitung**

### **WT25-650**

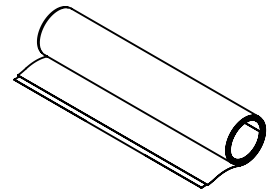




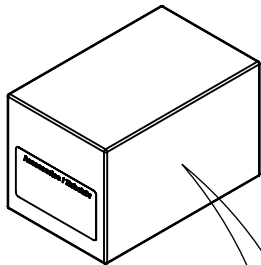
1x



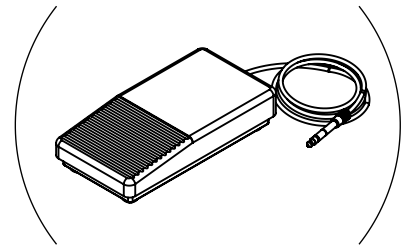
1x



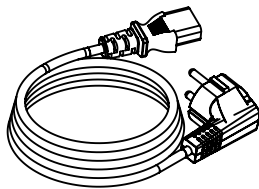
1x



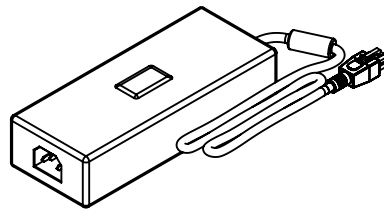
1x



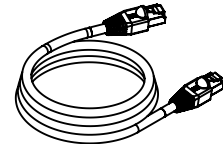
1x  
Option



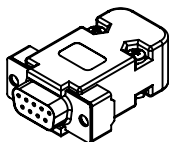
1x



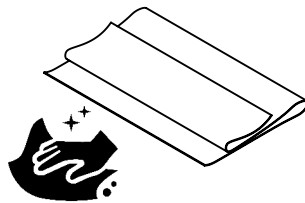
1x



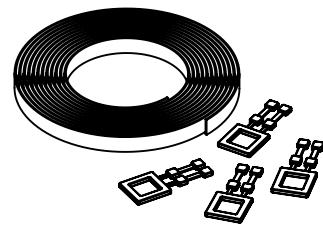
1x



1x

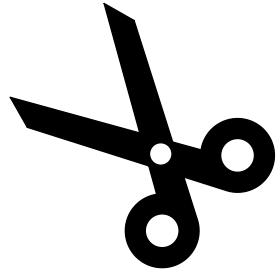
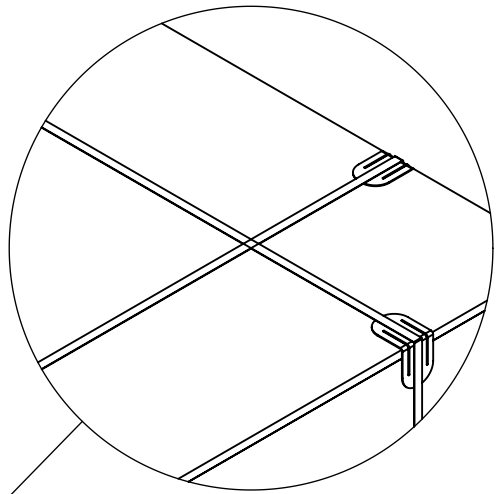
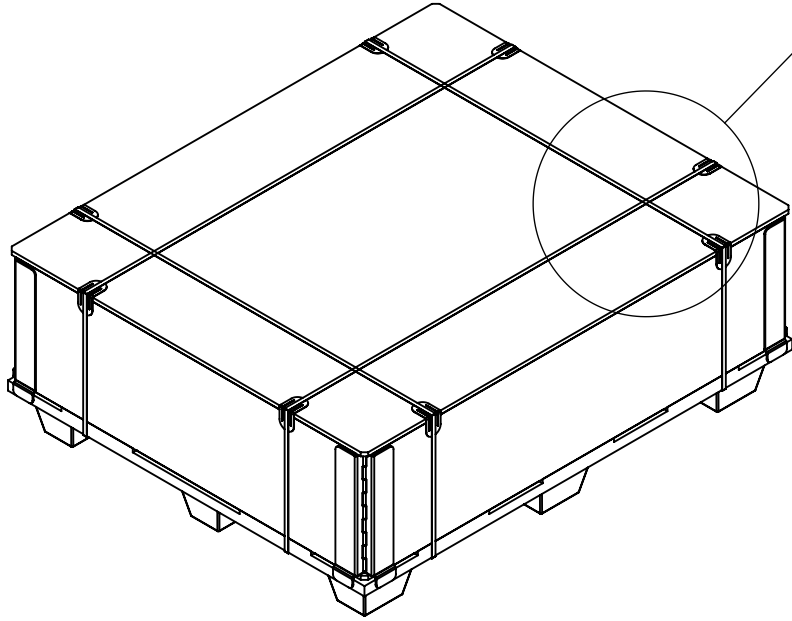


1x

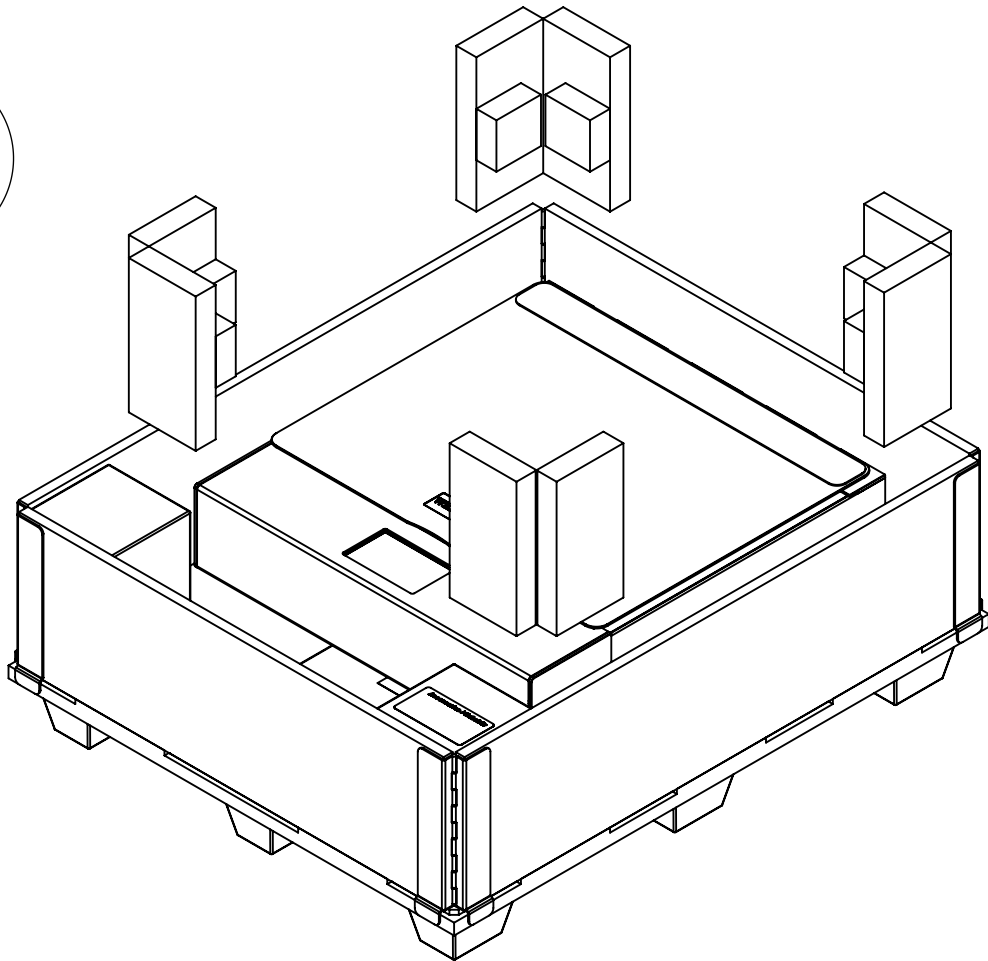


1x

1

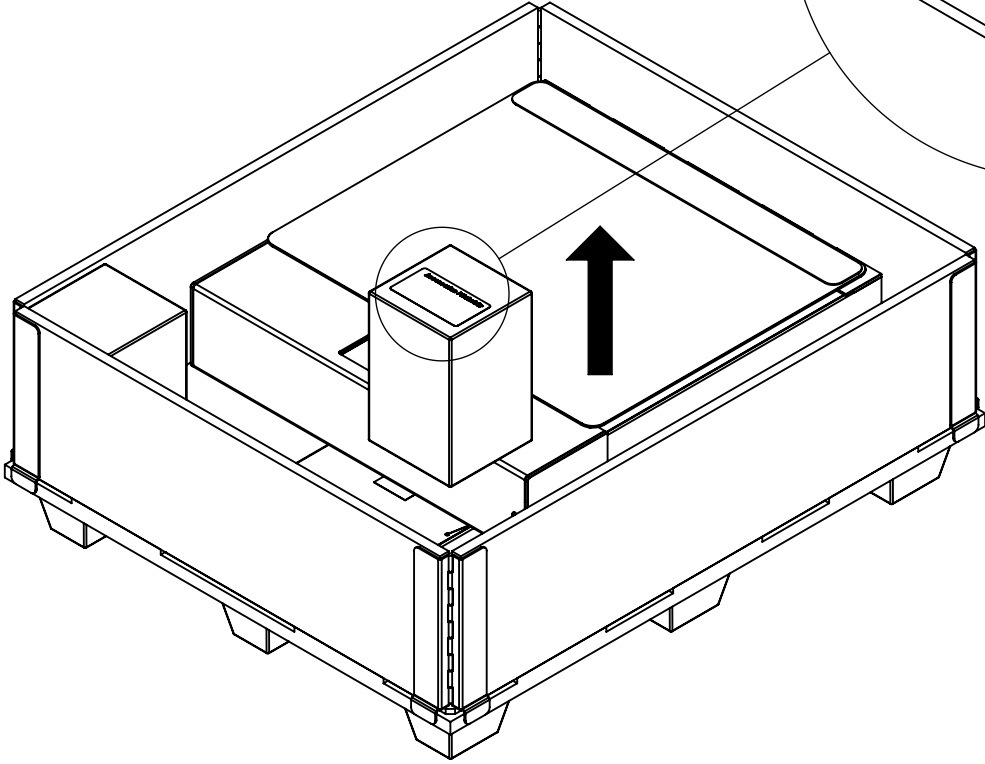
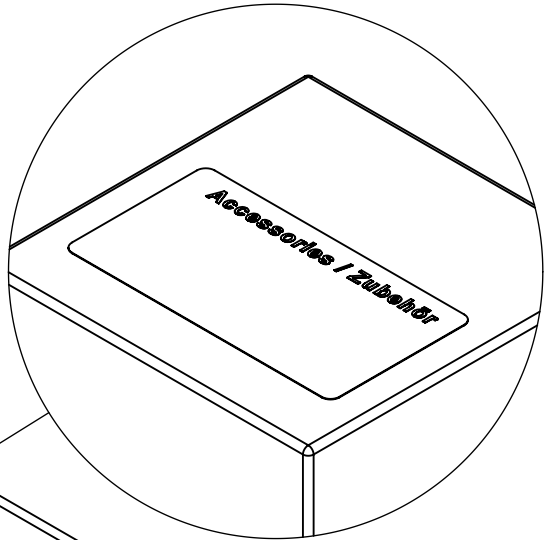


2

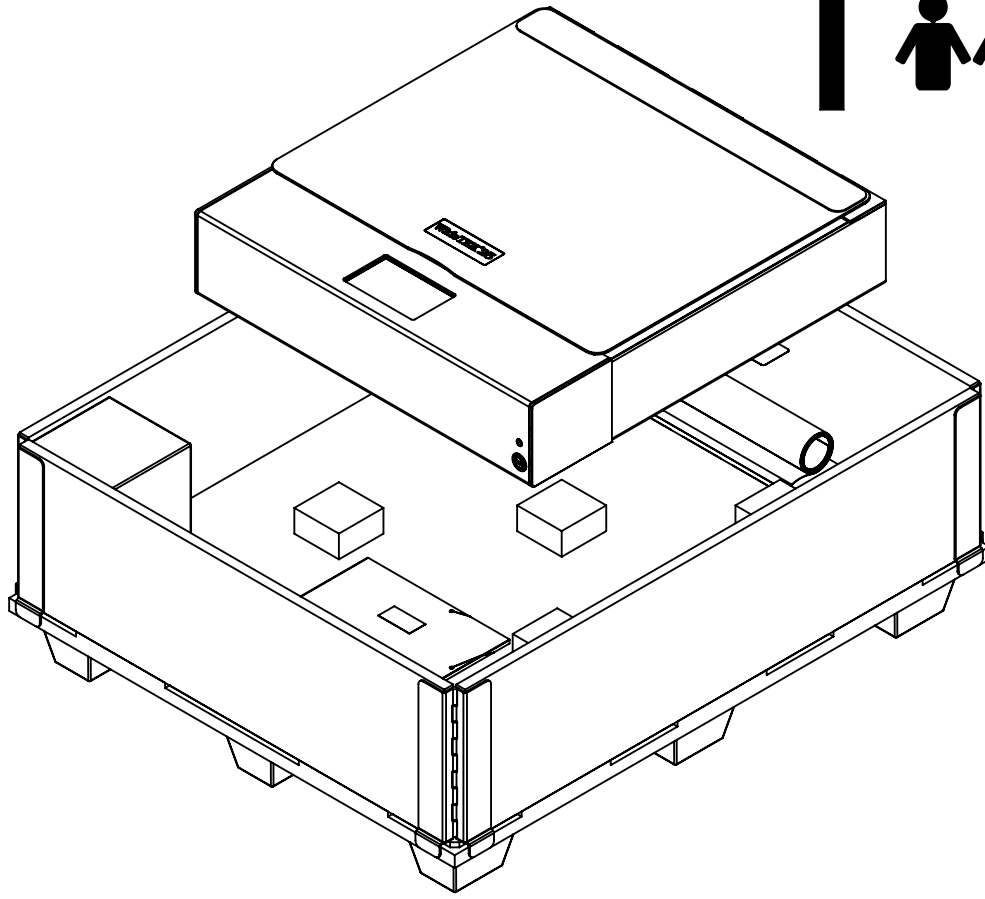
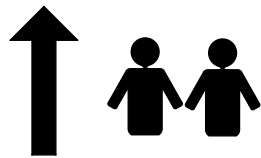


↑  
4x

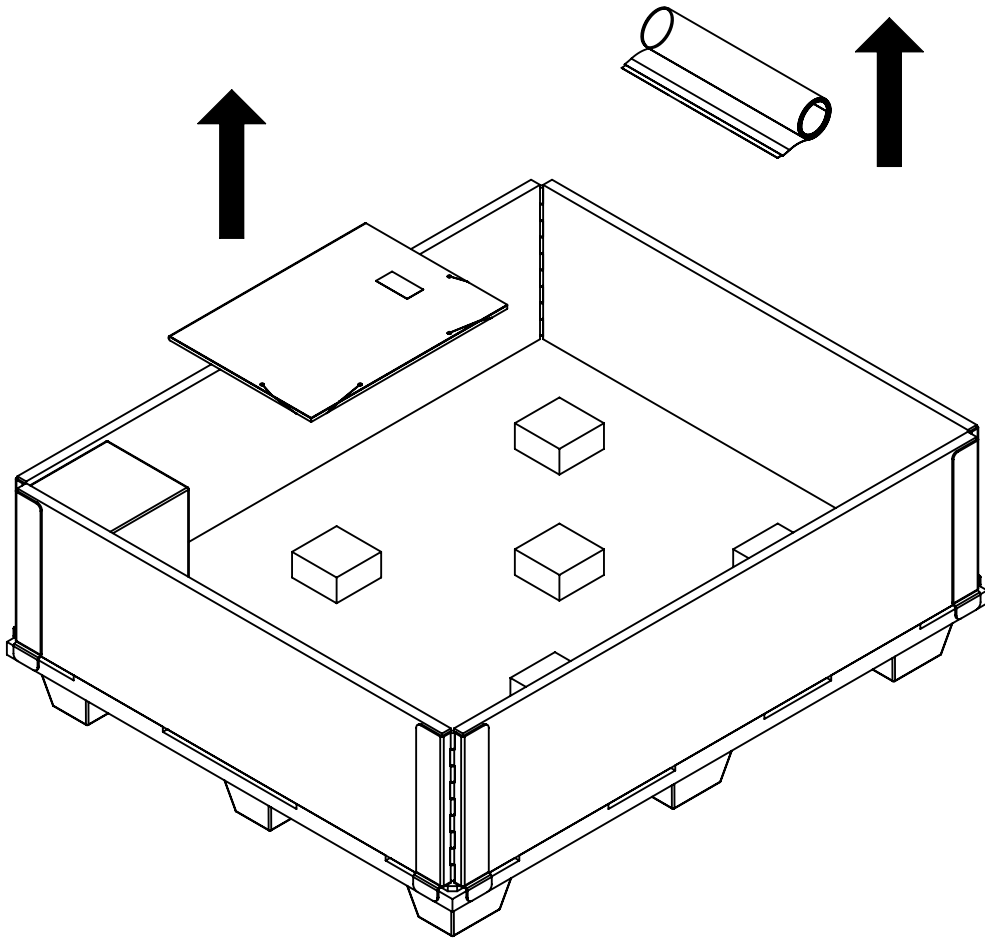
3



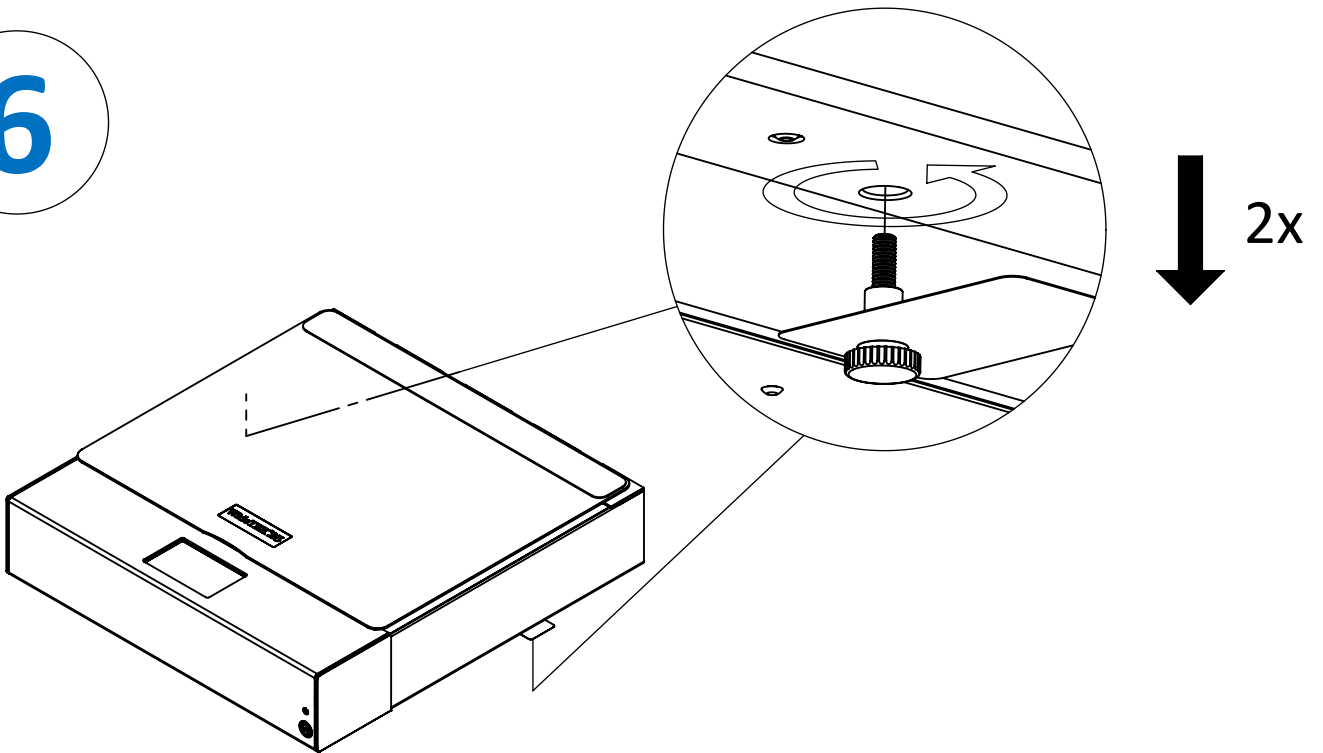
4



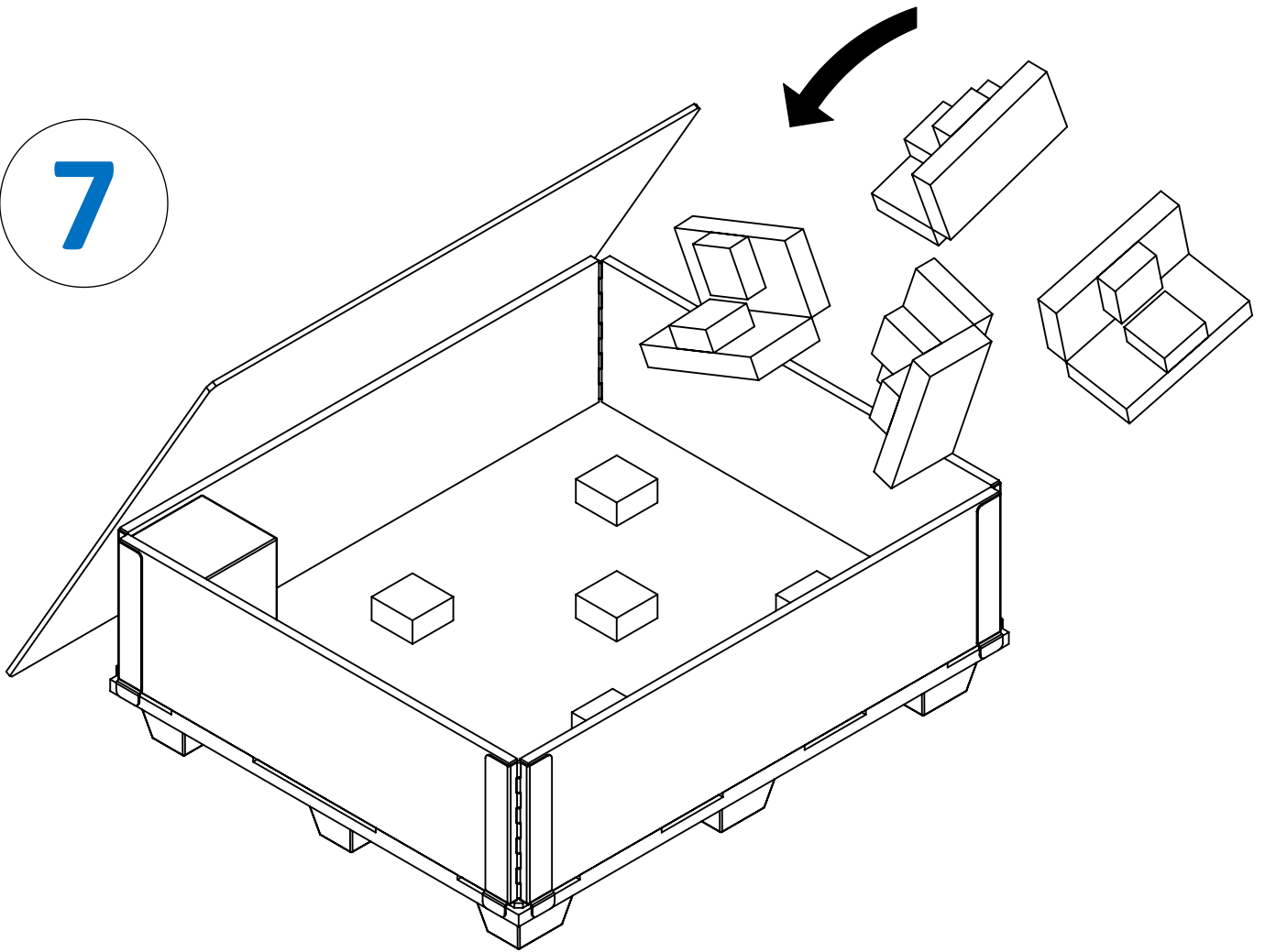
5



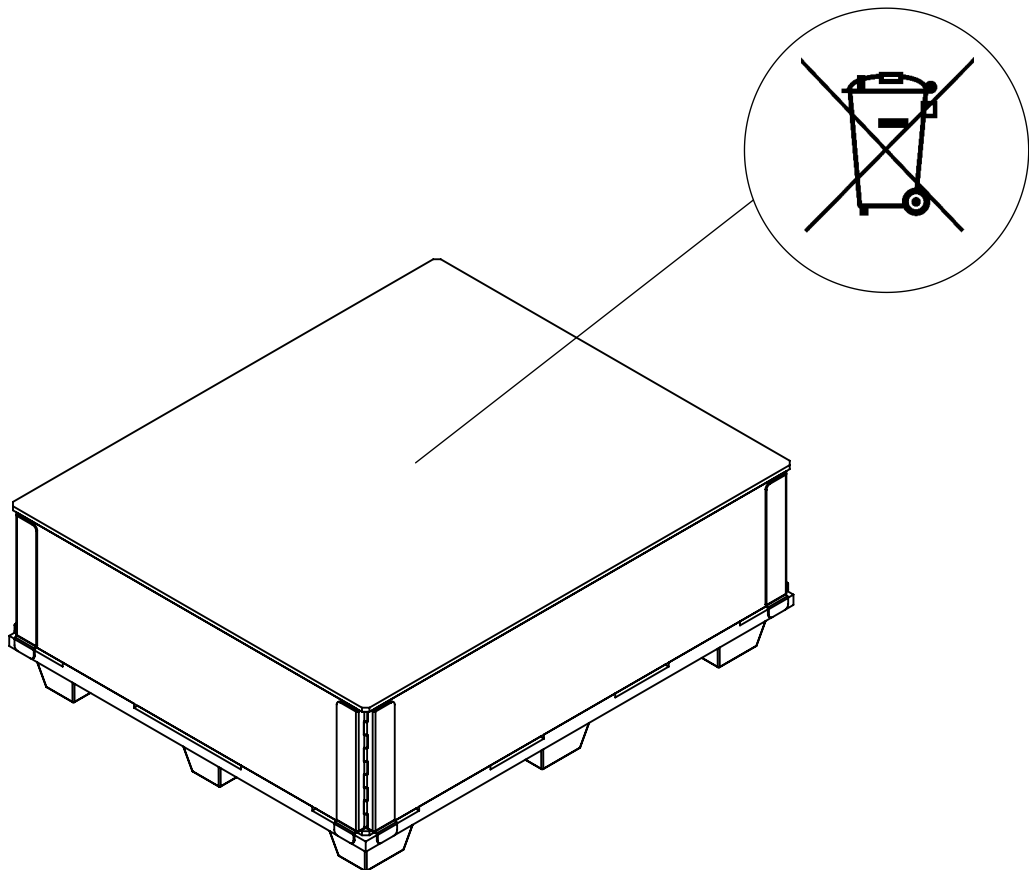
6



7

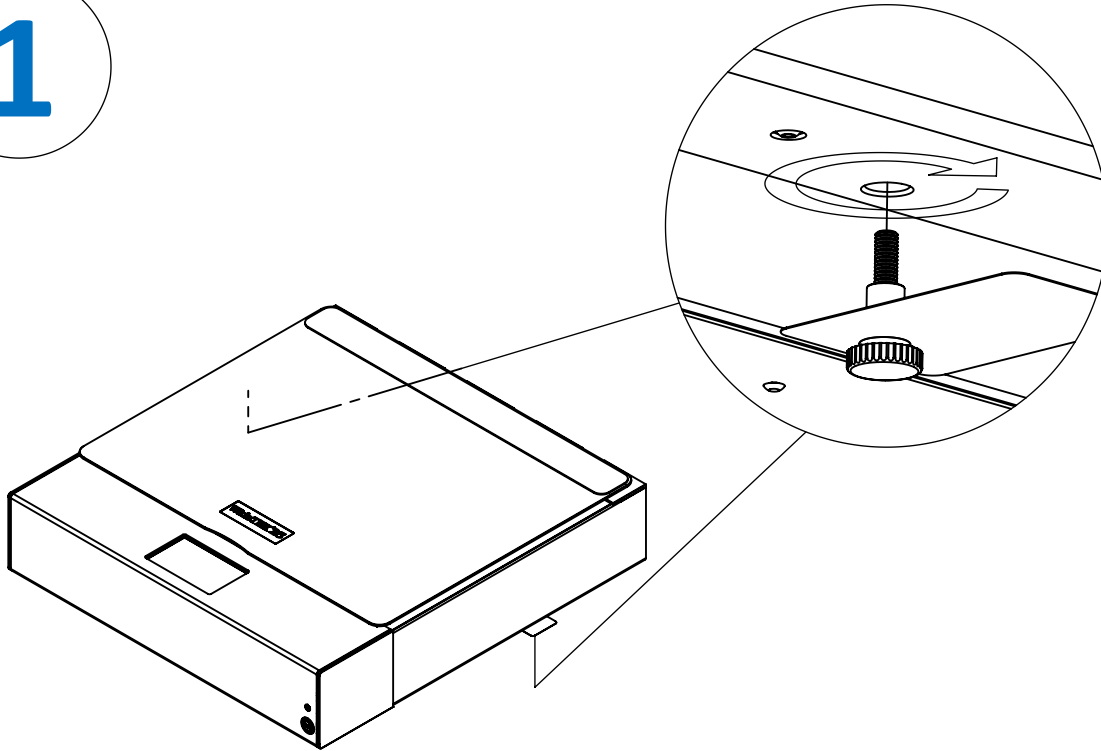


8

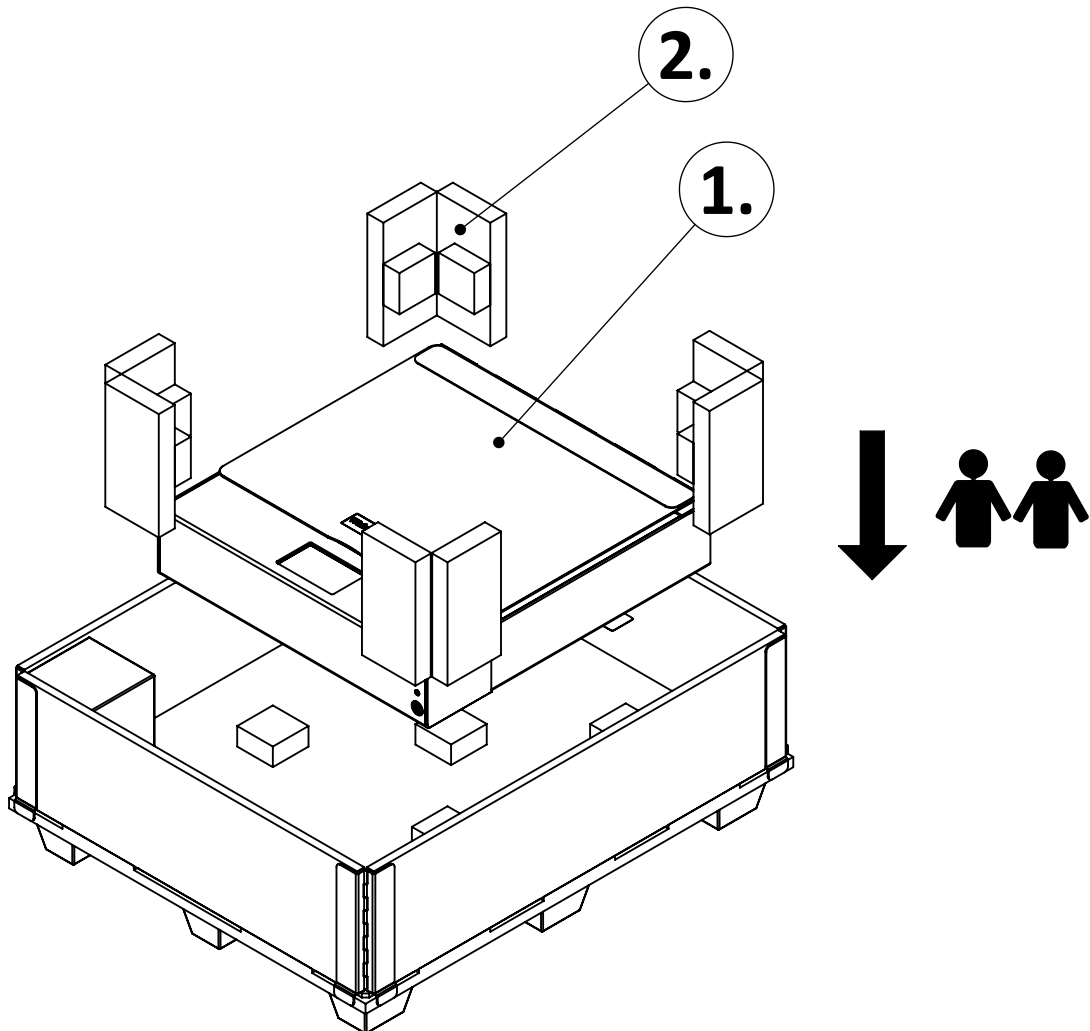


# Repacking Instructions

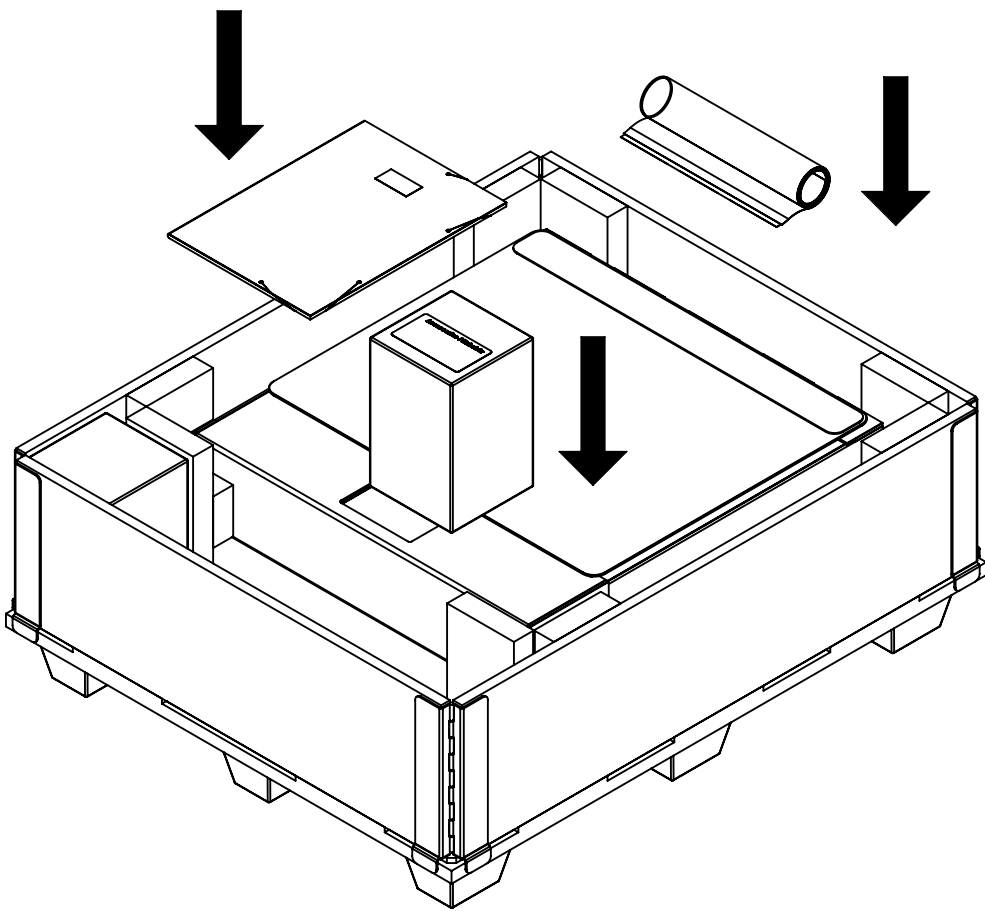
1



2



3



4

